



FITAGE

TOTAL BIKE EVOLUTION



Manual para el usuario



Instrucciones de seguridad

PRECAUCIÓN

Para obtener la máxima eficacia y seguridad, lea este instructivo y consejos importantes antes de utilizar el equipo. Tenga en cuenta las siguientes precauciones antes de montar y operar el equipo.

- 1 > Consulte a su médico antes de comenzar este o cualquier programa de ejercicios. Si en cualquier momento durante el ejercicio se siente débil, mareado o experimenta dolor, pare de inmediato y consulte a su médico.
- 2 > Este equipo no es un juguete. Manténgalo alejado de los niños y mascotas en todo momento ya que incluye piezas pequeñas que pueden causar asfixia.
- 3 > El peso máximo del usuario es de **120 kgs**.
- 4 > Mantenga los dedos, la ropa y el cabello, lejos de todas las piezas móviles. Átese el cabello y quítese cualquier accesorio o joya antes de utilizar el equipo.
- 5 > Los niños y las personas con discapacidad sólo deben utilizar en presencia de una persona adulta que pueda ayudar y monitorear su uso.

Partes y herramientas

- 1** ESTRUCTURA PRINCIPAL
Cantidad: **1**



- 2** ESTRUCTURA DE APOYO DE TUBO TRASERO
Cantidad: **1**



- 3** ARANDELA CURVA
Cantidad: **10**



- 4** TORNILLOS ALLEN CABEZA PLANA M8*45 MM
Cantidad: **2**



- 5** CONTRATUERCA
Cantidad: **6**



- 6** ESTRUCTURA DE SOPORTE FRONTAL
Cantidad: **1**



- 7** TORNILLO CABEZA REDONDA M8*45 MM
Cantidad: **2**



- 8** INTERRUPTOR DE AMORTIGUACIÓN
Cantidad: **1**



- 9** PERNO DE SEGURIDAD
Cantidad: **2**



- 10** ESTRUCTURA DE PEDAL
Cantidad: **1**



Partes y herramientas

11 | PERILLA DE BOLA
Cantidad: **2**



12 | ESTRUCTURA DE MANUBRIO INFERIOR
Cantidad: **1**



13 | BARRA DE CONEXIÓN
Cantidad: **1**



14 | TORNILLO ALLEN DE CABEZA PLANA M8*40
Cantidad: **2**



15 | ARANDELA PLANA
Cantidad: **4**



16 | TORNILLO ALLEN DE CABEZA PLANA M8*35
Cantidad: **2**



17 | MANUBRIO
Cantidad: **1**



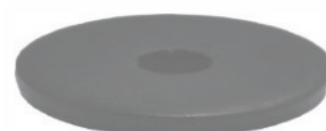
18 | ESTRUCTURA DE MANUBRIO SUPERIOR
Cantidad: **2**



19 | ASIENTO
Cantidad: **1**



20 | ALMOHADILLA GRANDE
Cantidad: **1**



Partes y herramientas

21 | **PERILLA**
Cantidad: **1**



22 | **PEDAL DERECHO**
Cantidad: **2**



23 | **PEDAL IZQUIERDO**
Cantidad: **2**



24 | **DISPLAY**
Cantidad: **1**



25 | **LLAVE ALLEN**
Cantidad: **2**



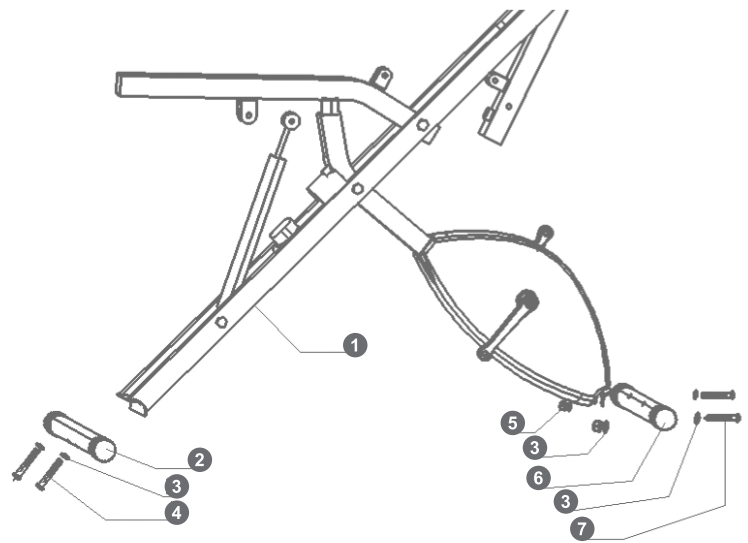
26 | **LLAVE ESPAÑOLA**
Cantidad: **2**



Ensamblado

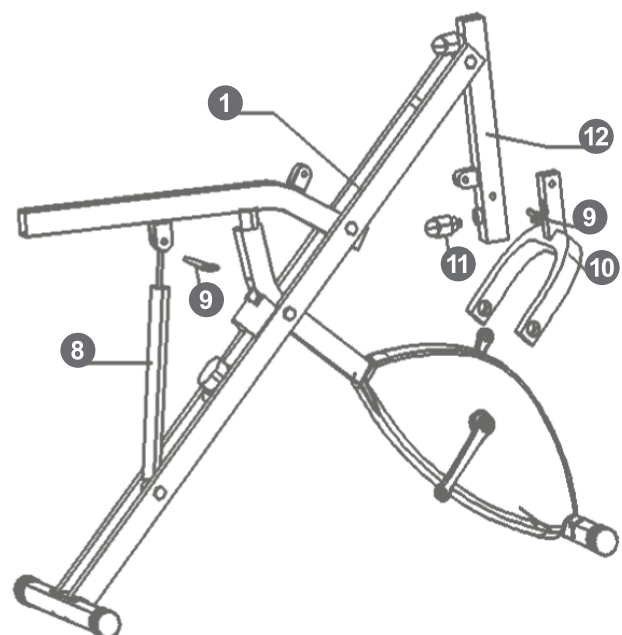
PASO 1

Sobre la estructura principal (1), se insertará la estructura de apoyo del tubo trasero (2). Alinear y atornillar utilizando 2 tornillos Allen de cabeza plana M8*45 mm (4) y 2 arandelas curvas (3). A continuación alinear y atornillar la estructura de soporte frontal (6) con la estructura principal (1) utilizando 2 tornillos de cabeza redonda M8*45 (7), 4 arandelas curvas (3) y 2 contratuercas (5). Es importante ajustar y apretar bien cada pieza.



PASO 2

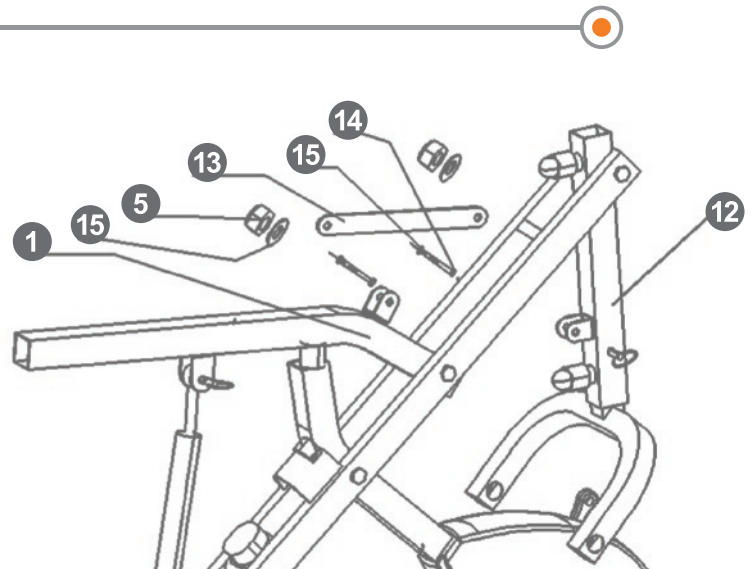
Atornille la estructura del manubrio inferior (12) a la estructura principal (1). A continuación coloque la estructura de pedal (10) en la estructura del manubrio inferior (12) utilizando el perno de seguridad (9) y la perilla de bola (11). Luego instale el interruptor de amortiguación (8) en la estructura principal (1) utilizando el perno de seguridad en la parte superior (9).



Ensamblado

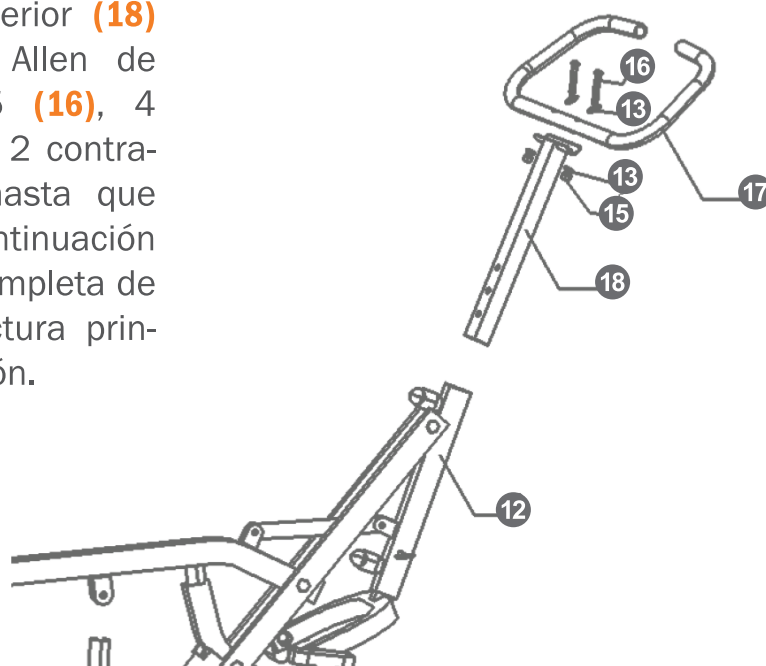
PASO 3

Tome la barra de conexión (13) y colóquela entre la estructura principal (1) y la estructura del manubrio inferior (12) como se muestra en la imagen, utilizando 2 tuercas (5), 4 arandelas planas (15) 2 tornillos Allen de cabeza plana M8*40 (14). Apriete hasta que quede completamente ajustado.



PASO 4

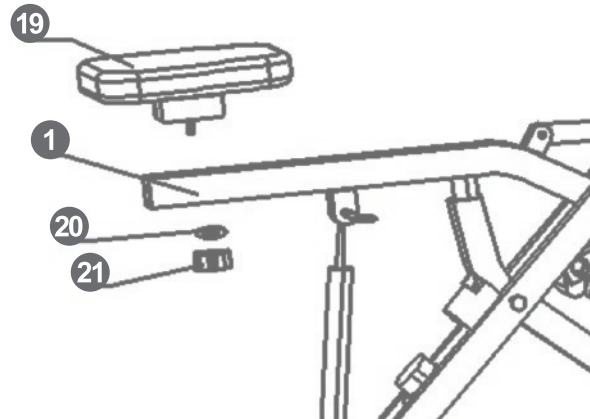
Una el manubrio (17) a la estructura de manubrio superior (18) utilizando 2 tornillos Allen de cabeza plana M8*35 (16), 4 arandelas curvas (3) y 2 contratuercas (5). A continuación inserte la estructura completa de manubrio en la estructura principal (12). Ajuste el botón.



Ensamblado

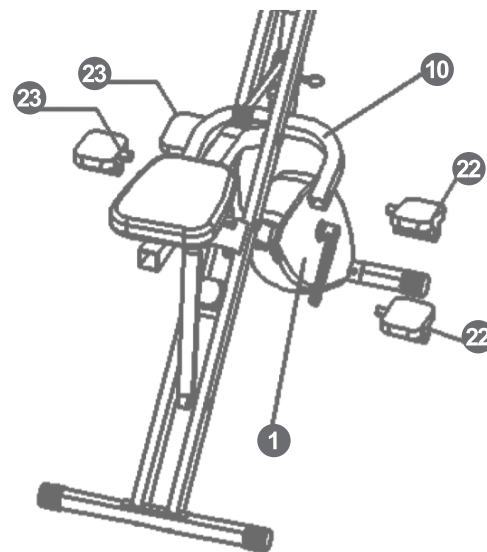
PASO 5

Tome el asiento (19) y colóquelo en la estructura principal (1). Use la perilla (21) y la almohadilla grande (20) y ajuste hasta que quede fijo.



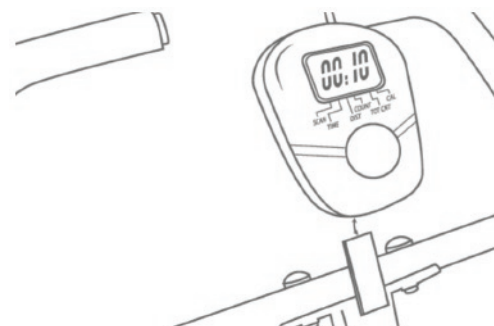
PASO 6

Tome los dos pedales derechos y los dos izquierdos (22 y 23) y atorníllelos a la estructura principal (1) tal como muestra la imagen. Para esto será necesario utilizar la llave española (26). Repita el proceso atornillando los otros dos pedales (22 y 23) a la estructura de pedal (10).



PASO 7

Por último, inserte el display (24) en la correa de conexión como muestra la imagen.



Display



» PANTALLA

TIEMPO 00:00 - 99:59 minutos

DISTANCIA 0,00 - 99,99 km

CONTAR 0,00 - 9,999

CUENTA TOTAL 0,00 hasta 9999

NOTA



La pantalla se apagará si no está en uso por el transcurso de 4-5 minutos.

Si la pantalla no muestra nada o se oscurece, por favor cambie la pila (AA).



Ejercicios de calentamiento

Un programa de ejercicio exitoso consiste en un calentamiento, ejercicio aeróbico, y un enfriamiento. Haga todo el programa por lo menos dos y preferiblemente tres veces a la semana, descansando durante un día entre los entrenamientos. Después de varios meses, usted puede aumentar sus entrenamientos a cuatro o cinco veces por semana.



ATENCIÓN

Mantenga cada estiramiento durante un mínimo de diez segundos y luego relaje. Repita cada estiramiento dos o tres veces. Haga esto antes de ejercitarse y también después de que haya terminado.

CALENTARSE Y ENFRIARSE

Mantenga cada estiramiento durante un mínimo de diez segundos y luego relaje. Repita cada estiramiento dos o tres veces. Haga esto antes de ejercitarse y también después de que haya terminado.

TOQUE DEL PIE

Lentamente inclínese hacia adelante desde la cintura, dejando que la espalda y los hombros se relajen a medida que baja el tronco. Estirare suavemente hacia abajo tanto como sea cómodo y mantenga durante 10 segundos.



Ejercicios de calentamiento

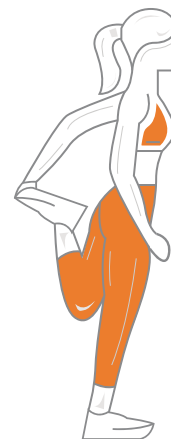
TENDÓN DE AQUILES

Gire hacia la pared y coloque ambas manos sobre ella. Manténgase a sí mismo con una pierna mientras coloca la otra detrás de usted con la suela completa sobre el suelo. Doble la pierna delantera e inclínese hacia la pared, manteniendo la pierna trasera recta de modo que la pantorrilla y el tendón de Aquiles se estiren. Mantener durante 5 segundos. Repita con la otra pierna. Repita 2 - 3 veces.



ESTIRAMIENTO LATERAL

Abra los brazos a los lados y suavemente levante por encima de su cabeza. Alcance su brazo derecho tan alto como sea posible por un momento, estirando suavemente los músculos del estómago y la espalda. Repita la acción con su brazo izquierdo. Repetir 3 - 4 veces.



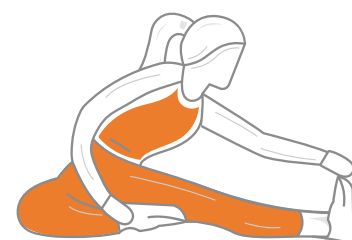
ESTIRAMIENTO INTERNO DEL MUSLO

Siéntese en el suelo y tire de sus piernas hacia su ingle, las plantas de los pies juntos. Mantenga la espalda recta e inclínese hacia adelante sobre sus pies. Apriete los músculos del muslo y mantenga durante 5 segundos. Liberar y repetir 3 - 4 veces.



ESTIRAMIENTO DE LOS ISQUIOTIBIALES

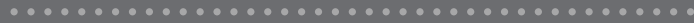
Siéntese en el suelo con la pierna derecha extendida y coloque su pie izquierdo contra la parte interna del muslo derecho. Estire hacia adelante, hacia el pie derecho, y mantenga durante 10 segundos. Relájese y repita con la pierna izquierda extendida. Repita 2 - 3 veces. Mantenga cada estiramiento durante un mínimo de diez segundos y luego relaje. Repita cada estiramiento dos o tres veces. Haga esto antes de ejercitarse y también después de que haya terminado.





FITAGE

TOTAL BIKE EVOLUTION



www.fitage.fit



¡Reforzá tu rutina de entrenamiento con ejercicios complementarios!

CALENTAMIENTO

Inicie el entrenamiento en el **modo bicicleta**, de esta manera calentará los músculos además de estar realizando un ejercicio aeróbico.

10 - 15 MINUTOS



Recuerde hidratarse durante el proceso de calentamiento



Para el ejercicio con el **modo entrenador**, evalúe la resistencia adecuada según su fuerza. Puede tomar el manillar de la forma que le sea más cómoda, eleve el peso del cuerpo 10 veces.

3 SESIONES de 15 REPETICIONES



Llevar las manos al nivel de nuestros pies y giramos hacia ambos lados.

3 sesiones de 30 repeticiones



Podemos sumar algo de peso.



Colóquese sobre el suelo. Eleve una pierna hacia atrás y arriba.

3 sesiones de 30 repeticiones
(15 con cada una de las piernas)



Coloque los pies a la altura de las caderas y levante la pierna hacia arriba.

3 sesiones de 30 repeticiones
(15 con cada una de las piernas)